

# MASSBESTELLUNG

## GenuTrain® S

BAUERFEIND.COM

143

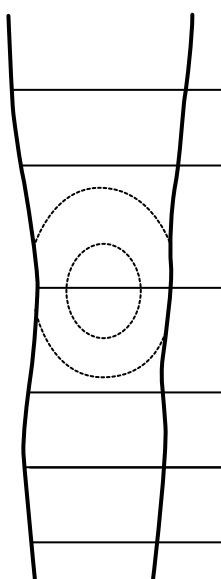
143

Kommission \_\_\_\_\_  
 (z. B. Patientenname,  
 Patientenkürzel) \_\_\_\_\_

Fax Deutschland +49 (0) 800 001 05 25  
 Fax Österreich +43 (0) 800 44 30 131  
 Fax Schweiz +41 (0) 56 485 82 59

**Kostenvoranschlag**

**Bestellung**

	Umfang	Länge
	f <sup>1</sup>	short: e - f <sup>1</sup> = 18 cm long: e - f <sup>1</sup> = 21 cm
	f	e - f
	e	
	d	e - d
	c	e - c
	b <sup>e</sup>	e - b <sup>e</sup> = 18 cm

**Knie**

links  rechts

kurz / short  
 (Bandagenlänge Oberschenkel [e - f<sup>1</sup>] = 18 cm)

lang / long  
 (Bandagenlänge Oberschenkel [e - f<sup>1</sup>] = 21 cm)

**Extras**

Haftband\* (+ 5 cm zur Länge)

**Angaben zum Patienten\*\***

männlich  weiblich

adipös  muskulös

Alter \_\_\_\_\_ Körpergröße \_\_\_\_\_

\* aufpreispflichtig – bitte berücksichtigen Sie die zusätzliche Länge beim Vermessen der Patienten

\*\* optional, bitte bei anatomischen Besonderheiten für eine passgenaue Anfertigung angeben

**Für eine korrekte Versorgung sind unbedingt alle Maßangaben erforderlich.**

- f<sup>1</sup> Oberschenkel  
 kurz / short-Version: Den Umfang bei 18 cm oberhalb der Kniemitte (e) messen.  
 lang / long-Version: Den Umfang bei 21 cm oberhalb der Kniemitte (e) messen.
- f Oberschenkelansatz
- e Kniemitte
- d dünnste Stelle unterhalb des Knies
- c Wadenumfang: Den Umfang mindestens 12 cm unterhalb der Kniemitte (e) messen.
- b<sup>e</sup> Wadenumfang 18 cm unterhalb der Kniemitte (e)

**Hinweise:**

- Maßanfertigung nur in der Farbe titan.
- Bei leichter Flexion (30°) messen.
- Die Längenmaße werden an der Außenseite des Beines genommen.
- Die Auswahl der Variante short / long richtet sich nach den individuellen Patientenmaßen. Die Long-Version wird für Personen ab einer Körpergröße von 1,80 m empfohlen.
- Für eine Versorgung sind die folgenden Umfangsmaße mindestens erforderlich:  
 f (14 cm oberhalb des Knies): mindestens 38 cm  
 e (Kniemitte): mindestens 32,5 cm  
 c (12 cm unterhalb des Knies): mindestens 28 cm



Stempel

Kunden-Nr. \_\_\_\_\_

Unterschrift \_\_\_\_\_

Datum \_\_\_\_\_